

**Feuille technique**

Réf. et prix : voir tarif



Document à classer dans :  
Catalogue Vitotec, intercalaire 1

**VITOLA 200** type VB2A, de 18 à 69 kW

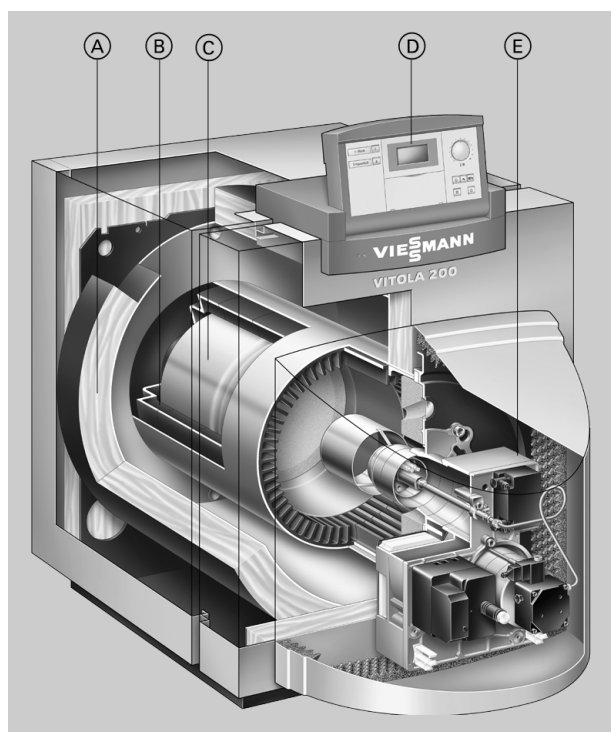
Chaudière fioul/gaz très basse température  
Pour une température d'eau de chaudière modulée  
sans limitation de température inférieure.

## Information produit Vitola 200

Une qualité élevée à un prix raisonnable : les surfaces de chauffe composites biferrales à double épaisseur de la Vitola 200 représentent une étape marquante de l'histoire du chauffage. La Vitola 200 conjugue confort et économie – la chaudière s'arrête totalement en cas d'absence de besoin de chaleur.

### Vitola 200 : les points forts

- Rendement global annuel : 96 %.
- Surfaces de chauffe composites biferrales pour une sécurité de fonctionnement élevée et une grande longévité.
- Combustion peu polluante : valeurs limites nettement inférieures à celles imposées par le label écologique allemand "Angeblau" et la réglementation helvétique en matière de protection de l'air.
- Disponible également en version ventouse jusqu'à 33 kW.
- Nettoyage facile des surfaces de chauffe.
- Faibles déperditions calorifiques grâce à une isolation à haute efficacité.



- (A) Isolation à haute efficacité
- (B) Surfaces de chauffe composites biferrales en fonte et acier pour une sécurité de fonctionnement élevée et une grande longévité
- (C) Chambre de combustion amovible en acier inoxydable
- (D) Régulation Vitotronic – intelligence et simplicité de montage, d'utilisation et d'entretien
- (E) Brûleur fioul Vitoflame 200 – testé à chaud par programme informatique et adapté à la puissance de la chaudière

## Caractéristiques techniques

### Données techniques

Plage de puissance nominale	de kW à kW	18 22	22 28	27 33	33 39	40 46	50 56	63 69
<b>Numéro CE de la chaudière</b>		CE-0085 AQ 0695						
<b>Dimensions corps de chaudière</b>								
Longueur	mm	520	577	656	768	817	956	1070
Largeur	mm	492	537	565	565	674	702	702
Hauteur	mm	669	691	708	708	819	853	853
<b>Dimensions totales</b>								
Longueur totale	mm	1052	1109	1188	1300	1421	1560	1674
Largeur totale	mm	594	639	667	667	776	804	804
Hauteur totale (en service)	mm	795	808	815	815	940	975	975
– Hauteur 1 (régulation en position d'utilisation)	mm	914	927	934	934	1050	1085	1085
– Hauteur 2 (régulation en position d'entretien)	mm	1143	1156	1163	1163	1275	1310	1310
Hauteur du socle	mm	250	250	250	250	250	250	250
Hauteur du ballon d'eau chaude sanitaire inférieur								
– De 130 à 200 l de capacité	mm	654	654	654	654	654	–	–
– De 350 l de capacité	mm	–	–	786	786	786	786	–
<b>Poids corps de chaudière</b>	kg	113	135	164	185	260	335	367
<b>Poids total</b>	kg	148	171	201	223	311	388	422
Chaudière avec isolation, brûleur et régulation de chaudière								
<b>Capacité eau de chaudière</b>	l	49	61	76	89	140	199	223
<b>Pression de service maximale admissible</b>	bars	3	3	3	3	3	3	3
<b>Raccords chaudière</b>								
Départ et retour chaudière	G	1½	1½	1½	1½	1½	1½	1½
Raccord de sécurité (soupape de sécurité)	G	1½	1½	1½	1½	1½	1½	1½
Vidange	R	¾	¾	¾	¾	¾	¾	¾
<b>Paramètres fumées*1</b>								
Température								
– pour une température d'eau de chaudière de 40 °C	°C	145	145	145	145	145	145	145
– pour une température d'eau de chaudière de 75 °C	°C	165	165	165	165	165	165	165
Débit massique avec du fioul et du gaz naturel	kg/h	31	38	46	56	68	85	107
<b>Rendement global annuel</b>	%	96	96	96	96	96	96	96
à temp. de chauffage de 75/60 °C								
<b>Rendement</b>								
– à 100 % de charge	%	93,4	93,6	93,6	93,7	93,8	93,8	93,8
– à 30 % de charge	%	94,8	95,4	95,4	95,8	96,0	96,5	96,3
<b>Pertes à l'arrêt (<math>\Delta T = 50 K</math>)</b>	%	1,2	1,0	0,8	0,7	0,65	0,6	0,5
<b>Buse de fumées</b>	Ø mm	130	130	130	130	150	150	150
<b>Capacité en gaz de la chaudière</b>	l	39	53	73	78	110	157	173
<b>Contrepression côté fumées*2</b>								
	Pa	7	8	8	10	10	12	14
	mbar	0,07	0,08	0,08	0,10	0,10	0,12	0,14
<b>Tirage de cheminée requis*3</b>								
	Pa	5	5	5	5	5	5	5
	mbar	0,05	0,05	0,05	0,05	0,05	0,05	0,05

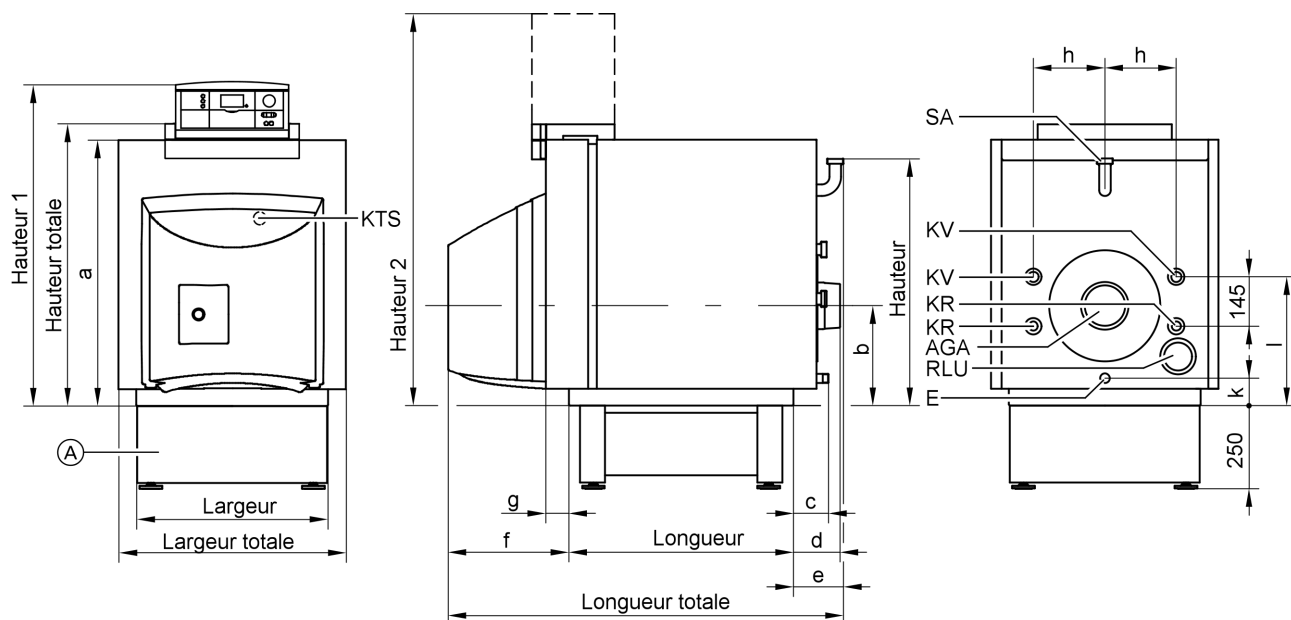
\*1 Valeurs de calcul pour le dimensionnement de la cheminée selon EN 13384 rapportées à 13 % de CO<sub>2</sub> avec du fioul et à 10 % de CO<sub>2</sub> dans le cas du gaz naturel.

Températures de fumées comme valeurs brutes moyennes selon EN 304 pour une température d'air de combustion de 20 °C.

\*2 A prendre en compte lors du choix du brûleur.

\*3 A prendre en compte pour le dimensionnement de la cheminée.

## Caractéristiques techniques (suite)



Ⓐ Socle

AGA Buse de fumées

E Vidange et vase d'expansion à membrane

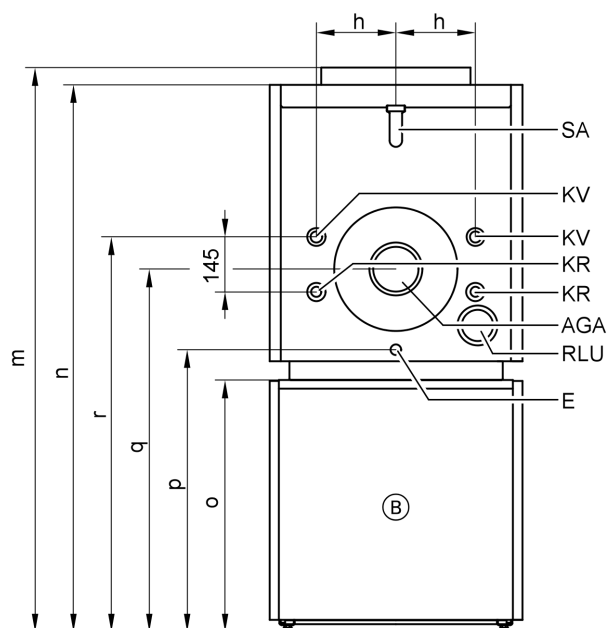
KR Retour chaudière

KTS Sonde de chaudière

KV Départ chaudière

RLU Passage de gaine d'amenée d'air pour ventouse

SA Raccord de sécurité (soupape de sécurité)



Ⓑ Vitocell-H 100 ou 300 (caractéristiques techniques, voir feuilles techniques, intercalaire 17)

AGA Buse de fumées

E Vidange et vase d'expansion à membrane

KR Retour chaudière

KTS Sonde de chaudière

KV Départ chaudière

RLU Passage de gaine d'amenée d'air pour ventouse

SA Raccord de sécurité (soupape de sécurité)

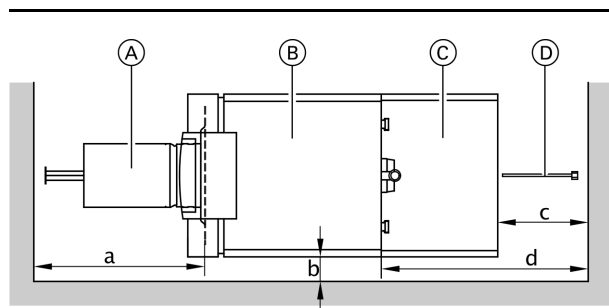
## Caractéristiques techniques (suite)

Tableau des dimensions

Puissance nominale	kW	18	22	27	33	40	50	63			
a	mm	743	756	763	763	874	908	908			
b	mm	338	338	338	338	370	370	370			
c	mm	92	92	92	92	106	106	106			
d	mm	73	73	73	73	144	144	143			
e	mm	139	139	139	139	156	156	156			
f	mm	393	393	393	393	448	448	448			
g	mm	55	55	55	55	70	70	70			
h	mm	195	210	225	225	254	268	268			
k	mm	144	126	110	110	112	85	85			
l	mm	439	428	443	443	570	620	620			
<b>Avec ballon d'eau chaude sanitaire inférieur</b>	litres	130 à 200	130 à 200	130 à 200	350	160 et 200	350	200	350	350	–
m	mm	1449	1462	1469	1601	1469	1601	1594	1726	1761	–
n	mm	1397	1410	1417	1549	1417	1549	1528	1660	1694	–
o	mm	654	654	654	786	654	786	654	786	786	–
p	mm	798	780	764	896	764	896	766	898	871	–
q	mm	992	992	992	1124	992	1124	1024	1156	1156	–
r	mm	1093	1082	1097	1229	1097	1229	1224	1356	1406	–

## Mise en place

### Dégagements minimaux



- Ⓒ Ballon d'eau chaude sanitaire
- Ⓓ Doigt de gant du ballon d'eau chaude sanitaire (350 l de capacité uniquement)

- Ⓐ Chambre de combustion
- Ⓑ Chaudière

Puissance nominale	kW	15	18	22	27	33	40	50	63	
a	mm	500	500	550	630	740	850	920	1090	
b	mm	100	100	100	100	100	100	100	100	
c	mm	–	–	–	450	450	450	450	–	
d		Prendre en compte la longueur de la ventilation motorisée pour cheminée Vitoair								

Cote a Cette longueur doit être disponible à l'avant de la chaudière en vue du démontage de la chambre de combustion.

:

Cote b Si la chaudière doit être équipée d'un brûleur gaz Vitoflame 200, une distance minimale de 500 mm par rapport au mur est à prévoir sur le côté de la chaudière où sera monté le bloc combiné gaz.

### Mise en place

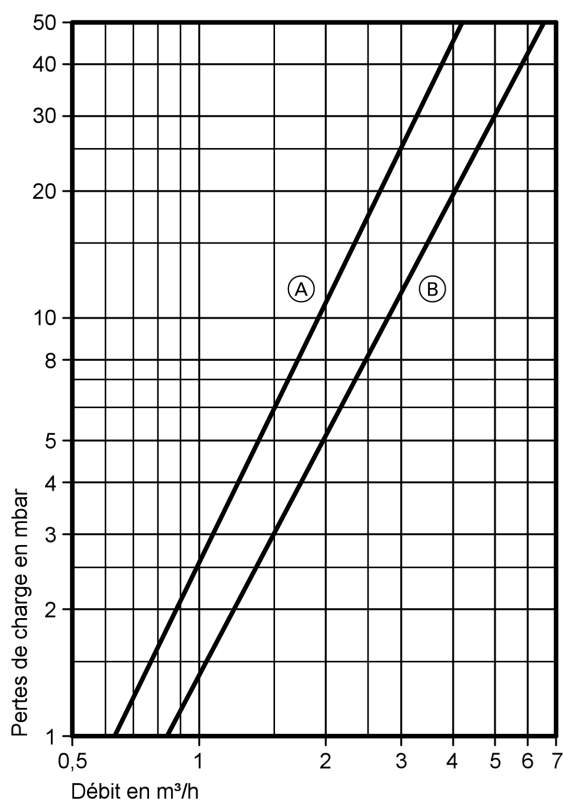
- Pas d'air pollué par des hydrocarbures halogénés (contenus par ex. dans les aérosols, les peintures, les solvants et les nettoyants)
- Pas de poussière abondante
- Pas de forte humidité de l'air
- Local hors gel et bien ventilé

Dans le cas contraire, des dysfonctionnements et des dommages de l'installation sont possibles.

La chaudière doit fonctionner uniquement avec une ventouse dans les locaux dans lesquels l'air risque d'être pollué par des hydrocarbures halogénés.

## Caractéristiques techniques (suite)

### Pertes de charge côté primaire



La Vitola 200 est uniquement adaptée aux installations de chauffage à eau chaude à circulation accélérée.

- Ⓐ de 18 à 39 kW
- Ⓑ de 40 à 69 kW

### Etat de livraison

Corps de chaudière avec porte

- 1 carton contenant l'isolation
- 1 carton contenant la régulation de chaudière et 1 pochette contenant la documentation technique
- 1 carton contenant le brûleur fioul Vitoflame 100/200  
ou  
le brûleur à flamme bleue Vitoflame 300  
ou  
le brûleur gaz Vitoflame 200

- 1 carton contenant le capot protège-brûleur (brûleur fioul)
- 1 brosse de nettoyage
- 1 carton contenant les accessoires pour ventouse du brûleur Vitoflame 100/200 (selon la commande)
- 1 blister (fiche de codage et documentation technique)

### Régulations possibles

- Vitotronic 100** (type KC2)  
pour marche à température d'eau de chaudière constante
- Vitotronic 150** (type KB1)  
pour marche à température d'eau de chaudière modulée
- Vitotronic 200** (type KW2)  
pour marche à température d'eau de chaudière modulée, avec régulation de vanne mélangeuse

- Vitotronic 300** (type KW3)  
pour marche à température d'eau de chaudière modulée, avec régulation pour deux circuits de chauffage maxi. avec vanne mélangeuse

### Accessoires pour la chaudière

Voir tarif et feuille technique "Accessoires pour chaudière".

5816 125-7F

## Conseils pour l'étude

### Conduit d'évacuation des fumées

Selon EN 13384, la cheminée doit évacuer les gaz de fumées à l'air libre et les protéger des chutes en température de façon à prévenir tout risque causé par la condensation des fumées dans le conduit.

La Vitola 200 présente des températures de fumées basses, il est donc impératif que la cheminée soit adaptée à la chaudière.

Sur des cheminées traditionnelles, peu ou pas isolées, ayant une grande section (pas les cheminées résistant aux condensats), les gaz de fumées refroidissent trop vite, se condensent et peuvent entraîner des pénétrations d'humidité dans la cheminée. Dans le cas d'un fonctionnement avec cheminée, l'utilisation d'une ventilation motorisée pour cheminée est particulièrement judicieuse car elle peut, dans la plupart des cas, prévenir une pénétration d'humidité.

Si la section requise se trouve dans la plage limite de deux diamètres, il faut choisir le diamètre le plus grand. Il doit être au moins égal au diamètre de la buse de fumées.

Si la cheminée dispose d'un dispositif d'évacuation des condensats, il faut intégrer un siphon.

### Conduit de liaison

Le conduit reliant la chaudière et la cheminée doit avoir le même diamètre que la buse de fumées et être tiré par la voie la plus courte possible. Deux coudes, au maximum, peuvent être montés sur le conduit de liaison de sorte à favoriser l'évacuation des produits de combustion. Il faut éviter de placer deux coudes horizontaux à 90°. L'étanchéité des joints et de la trappe de ramonage du conduit de liaison sera à réaliser. L'ouverture de mesure est également à obturer.

Le conduit de liaison de la chaudière à la cheminée est à calorifuger.

### Température de fumées ajustable

Dans les situations pour lesquelles une adaptation de la température des fumées est requise en raison des rapports de la cheminée (par ex. une cheminée non isolée ou une section trop importante), la température des fumées sur la Vitola 200 peut être augmentée simplement sans modifier le réglage du brûleur.

Pour ce faire, il est possible d'ouvrir les canaux recouverts d'un matériau isolant réfractaire au fond de la chambre de combustion en acier inoxydable.

Ces ouvertures permettent à une quantité de gaz de fumées définie de pénétrer dans la boîte de fumées et d'augmenter la température des fumées d'une certaine mesure – pour chaque ouverture d'environ 10 K (°C). La teneur élevée en CO<sub>2</sub> et l'excellent indice de noircissement n'en sont pas affectés.

### Remarque

*Une augmentation de la température des fumées de 10 K diminue le rendement de 0,4 %. C'est pourquoi il est conseillé de n'effectuer cette mesure qu'exceptionnellement.*

*D'autres mesures, telles que l'utilisation d'une ventilation motorisée pour cheminée (dans le cas d'un fonctionnement avec cheminée) ou une adaptation de la section de la cheminée, sont préférables.*

### Sélection de la puissance nominale

Choisir la chaudière en fonction des besoins calorifiques requis, y compris la production d'eau chaude sanitaire.

Dans le cas de chaudières basse température, de chaudières à condensation et d'installations à plusieurs chaudières, la puissance calorifique peut être supérieure aux besoins calorifiques du bâtiment calculés.

Le rendement des chaudières basse température est stable sur une vaste plage de puissance de la chaudière ; il reste pratiquement inchangé même si la puissance est le double des besoins calorifiques.

### Combustible

L'utilisation de bio-combustibles, d'additifs au fioul et d'améliorateurs de combustion formant des résidus n'est pas autorisée.

### Montage d'un brûleur adapté

Le brûleur doit être adapté à la puissance nominale concernée et à la contrepression de la chaudière côté fumées (voir données techniques du fabricant du brûleur).

Le matériau de la tête du brûleur doit convenir à des températures de service de 500 °C minimum.

#### Brûleur fioul à air soufflé

Le brûleur doit être homologué et certifié conformément à la norme EN 267.

#### Brûleur gaz à air soufflé

Le brûleur doit être homologué conformément à la norme EN 676 et porter le marquage CE conformément à la directive 90/396/CEE.

#### Réglage du brûleur

Ajuster le débit de fioul ou de gaz du brûleur sur la puissance nominale de la chaudière.

### Dimensionnement de l'installation

La température d'eau de chaudière est limitée à 75 °C.

La modification du réglage de l'aquastat permet d'augmenter la température de l'eau de chaudière et, de ce fait, la température de départ.

Pour maintenir les pertes de distribution à un minimum, nous recommandons de dimensionner l'installation de distribution de chaleur et la production d'eau chaude sanitaire sur une température de départ maxi. de 70 °C.

## Conseils pour l'étude (suite)

### Equipement de sécurité

Selon EN 12828, les chaudières pour les installations de chauffage à eau chaude doivent avoir une température de sécurité maxi. de 110 °C et être munies d'une soupape de sécurité homologuée.

### Circuits de chauffage

Pour les installations de chauffage munies de tubes en matériau synthétique, nous conseillons l'utilisation de tubes étanches afin d'empêcher la diffusion d'oxygène à travers les parois des tubes. Pour les installations de chauffage munies de tubes en matériau synthétique non étanches à l'oxygène, il est nécessaire de procéder à une séparation des circuits et/ou un traitement efficace de l'eau des réseaux de chauffage. Les produits devront être compatibles avec les matériaux mis en oeuvre dans l'installation. Notre gamme comprend à cet effet des échangeurs de chaleur indépendants.

Les planchers chauffants et les circuits de chauffage de très grande capacité en eau doivent être raccordés à la chaudière par l'intermédiaire d'une vanne mélangeuse 4 voies même si la chaudière est basse ou très basse température ; voir notice pour l'étude "Régulation des planchers chauffants".

Un aquastat de surveillance doit être monté sur le départ du circuit plancher chauffant afin de limiter la température maximale.

### Tubes en matériau synthétique pour radiateurs

Avec des tubes en matériau synthétique pour circuits de chauffage avec radiateurs, il est également recommandé d'utiliser un aquastat de surveillance pour la limitation de température maximale.

### Sécurité de manque d'eau

Selon EN 12828, il est possible de se passer de la sécurité de manque d'eau obligatoire pour les chaudières de jusqu'à 300 kW lorsqu'il est sûr qu'aucun échauffement inacceptable ne peut se produire.

Les chaudières Viessmann Vitola 200 sont équipées d'aquastats et de limiteurs de température de sécurité éprouvés.

Des essais ont démontré qu'en cas de manque d'eau éventuel consécutif à une fuite sur l'installation de chauffage alors que le brûleur fonctionne, le brûleur s'arrête sans dispositions supplémentaires avant qu'un échauffement excessif de la chaudière et du conduit d'évacuation des fumées ne se produise.

### Version ventouse avec Vitoflame 100/200

Les Vitola 200 en version ventouse doivent uniquement être raccordées aux accessoires ventouse commercialisés par Viessmann. Il est strictement interdit de rectifier ou de découper la traversée de mur, les rallonges ou coudes. La ventouse horizontale doit être raccordée avec une pente de 2% vers la chaudière. Les condensats sont évacués par un tuyau (livré avec l'adaptateur ventouse) courbé sous forme de siphon ou raccordé à un siphon (voir notice de montage de l'adaptateur). La longueur droite maxi-

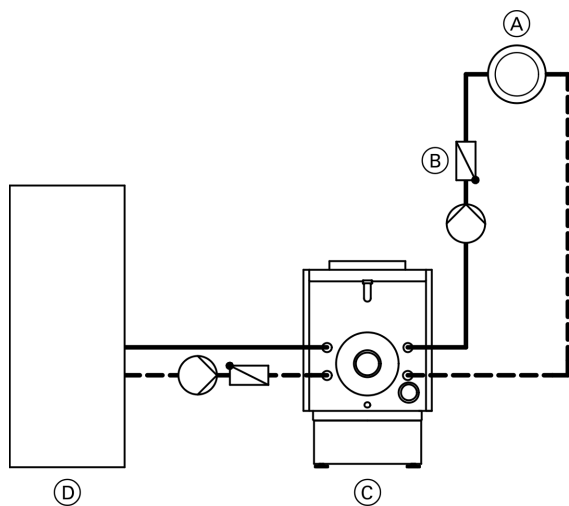
male est de 6 m entre l'adaptateur chaudière et la traversée de mur pour la ventouse horizontale et de 8 m entre l'adaptateur chaudière et la traversée de toit pour la ventouse verticale. On retirera une longueur équivalente de 1,8 m par coude à 90° et 1,3 m par coude à 45°. Le cas échéant, la valeur de CO<sub>2</sub> doit être rectifiée (voir notice de maintenance du brûleur).

Il n'est pas possible d'utiliser une ventilation motorisée pour cheminée (par ex. Vitoair) pour un fonctionnement avec une ventouse.



## Conseils pour l'étude (suite)

### Clapet anti-retour faisant office de clapet anti-thermosiphon



Le montage du clapet anti-retour sur le départ chauffage faisant office de clapet anti-thermosiphon empêche un écoulement de chaleur incontrôlé par thermosiphon dans le circuit de chauffage pendant la marche prioritaire de la production d'eau chaude sanitaire ou en régime d'été.

- (A) Circuit de chauffage
- (B) Clapet anti-retour faisant office de clapet anti-thermosiphon
- (C) Chaudière
- (D) Ballon d'eau chaude sanitaire (ballon d'eau chaude sanitaire à serpentin intérieur représenté)

## Qualité éprouvée



Label VDE de compatibilité électromagnétique pour les régulations et les chaudières.



Marquage CE conformément aux directives CE en vigueur.

Sous réserves de modifications techniques !

Viessmann S.A.  
57380 Faulquemont  
Tél. 03 87 29 17 00  
[www.viessmann.fr](http://www.viessmann.fr)

5816 125-7F